

Best Exact Soil Stir Excavation

建設工事にもなう騒音・振動・泥土等が建設公害問題として、大きくクローズアップされて以来、いち早く業界に先駆け施工の確実性・鉛直支持力性の高い回転埋設工法(HIT)を昭和53年より(株)ホクコン・(株)広島組の両社で実用化させ、十数年の年月、数多くの施工実績をふまえてまいりました。信頼と実績による独自の技術とノウハウにより、環境の調和・工法の躍進を願い、ここにBESTEX工法を開発致しました。

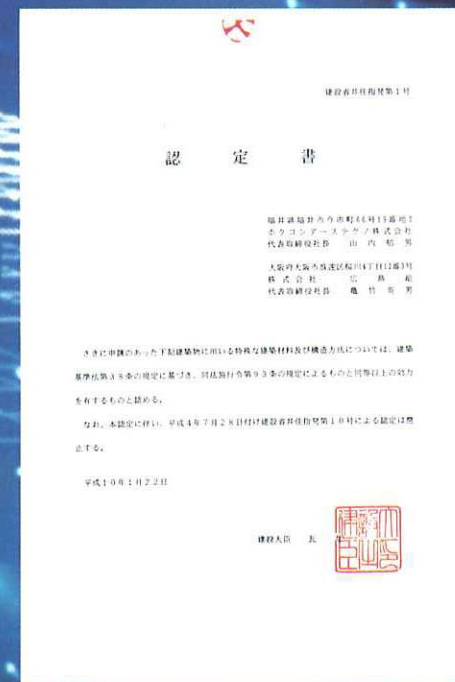
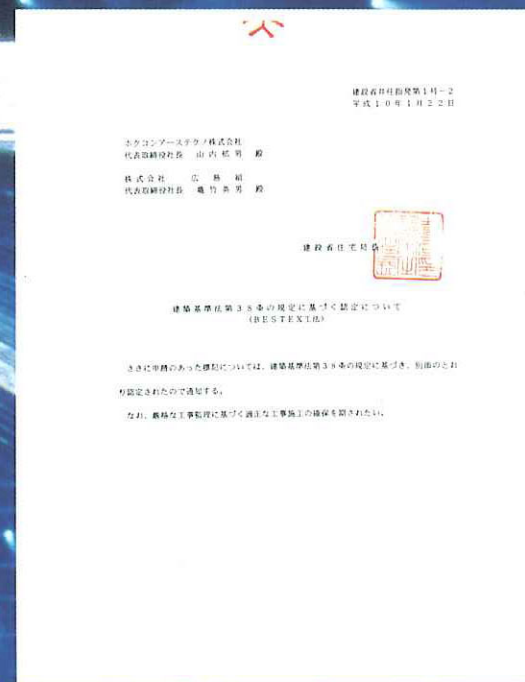
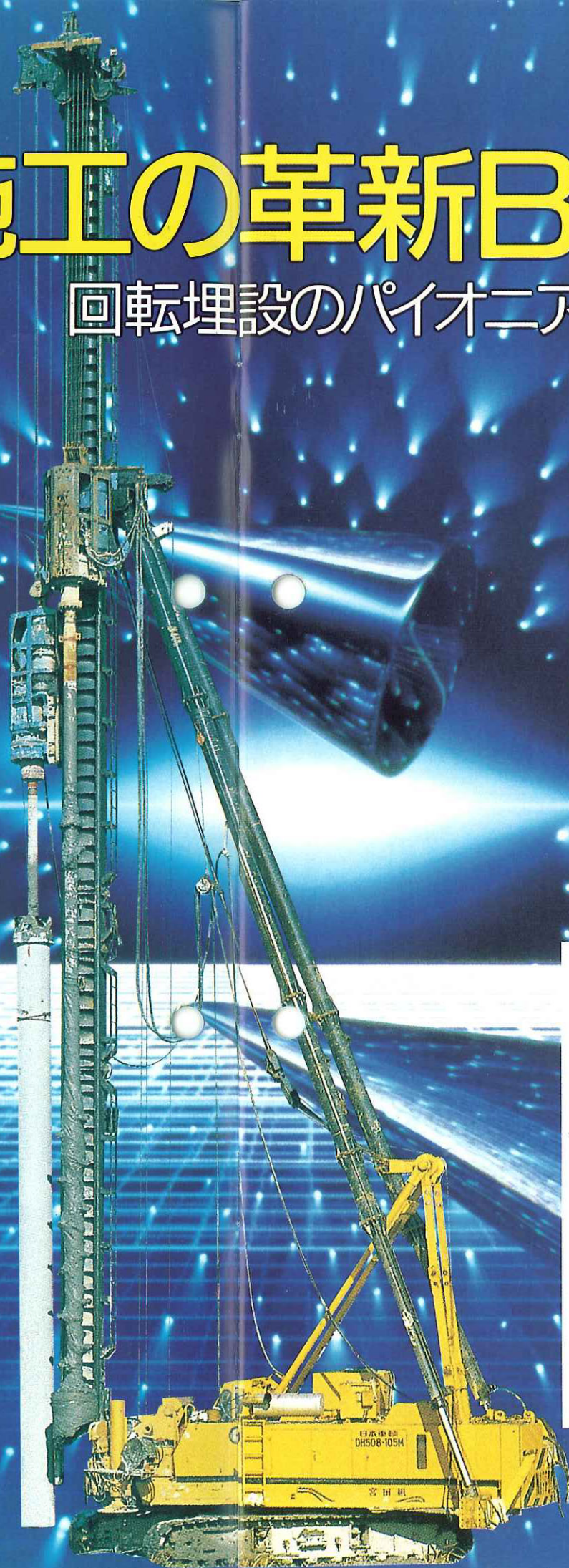
BESTEX工法とは、プレオーガー埋込み工法の一つで、スパイラルスクリュウの代わりに攪拌用ロッドによって地盤を掘削攪拌して、その孔にくいを回転埋設する工法であります。BESTEXはBest(最も)、Exact(正確な)、Soil(土壌)、Stir(攪拌)、Excavation(掘削)の合成語です。

杭施工の革新BESTEX工法

回転埋設のパイオニア ホクコン・広島組の施工技術。

Innovation

掘削液に水セメント比450%のセメントミルクを使用
根固め液に繊維質鉱物ミラセピアを混入
掘削・攪拌はロッドを正回転・逆回転で実施



新旋風BESTEX 工法の概要

施工性がUPして次の施工までスグソコ!!

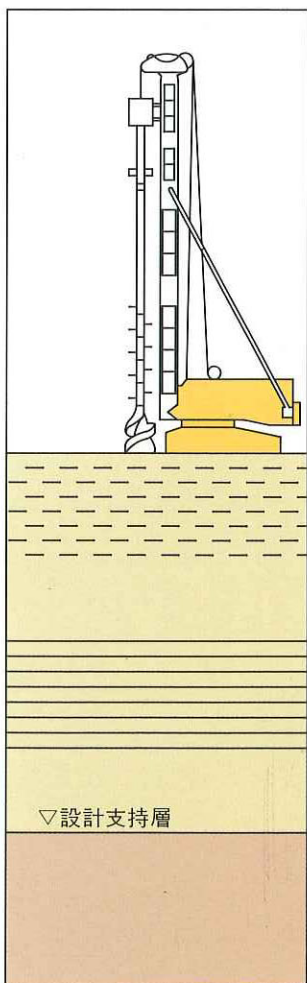
BESTEX工法は建設公害に対処し、掘削径が杭径+10~14cmであり、鉛直支持力性に優れた既製くい回転埋設工法であります。

本工法は攪拌翼を有する掘削ロッドを用いて、オーガービット先端より水セメント比450%の掘削液を注入しながら、オーガーモーターを正回転・逆回転およびロッドを上下反復し、施工地盤をソイルセメント化させ掘削孔を設け、さらに杭定着支持層にミラセピア（繊維質鉱物の粉末）を混入した水セメント比60%の根固め液を注入しながら支持層中の砂・礫と混合攪拌を行って根固め球根部を築造します。次に、水セメント比450%または300%の杭周固定液を噴出しながらロッドを引き上げます。

その後、掘削孔へ回転キャップにセットした既製くいを建て込み、くいを1m程度沈設した後、くいに回転を加え静かに杭の沈設を行い、根固め球根部に杭を回転によって定着させ、杭と支持地盤の一体化をはかり鉛直支持力を確保します。

施工順序

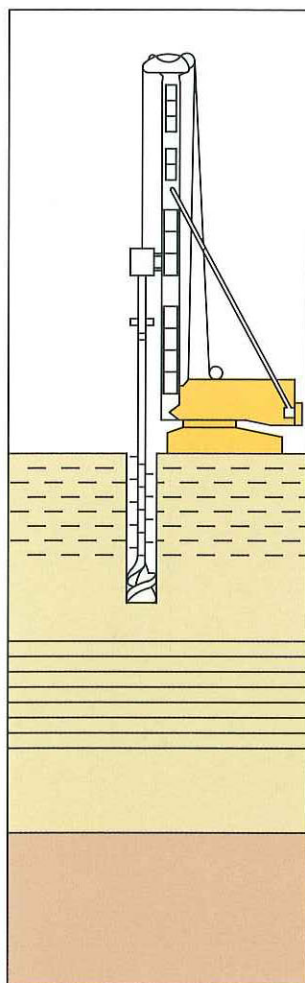
①杭心セット



オーガービットを杭心に合わせ定規棒で杭心ずれのないように確認して杭心セットを行う。

②掘削・攪拌

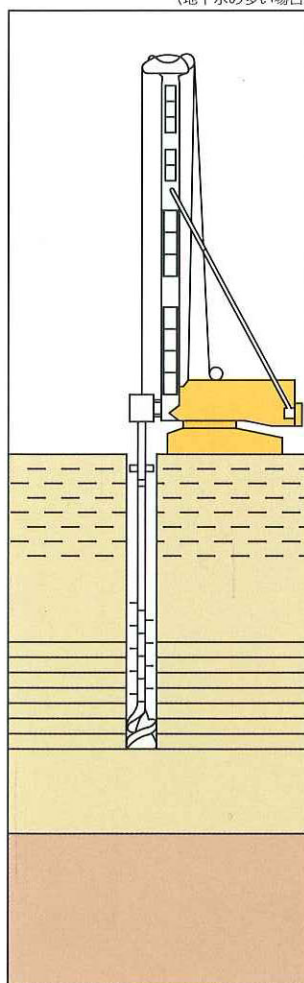
掘削液(W/C=450%)注入



W/C=450%の掘削液を注入しながらロッドを正・逆回転および上下反復して掘削・攪拌を行い施工地盤をソイルセメント化させます。

③掘削・攪拌

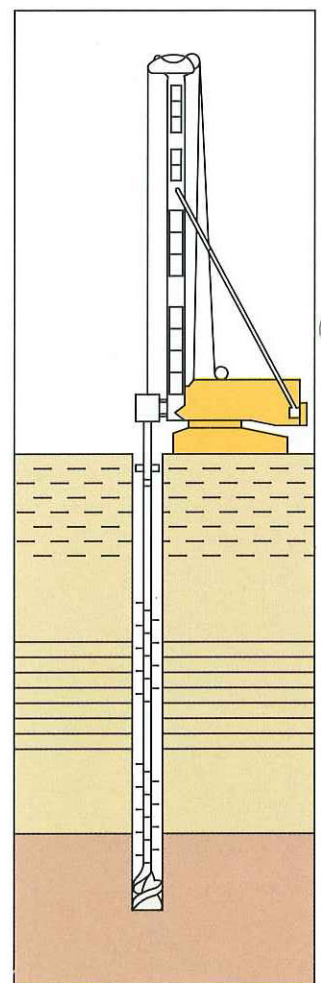
掘削液(W/C=300%)注入
(地下水の多い場合)



地下水の多い場合はW/C=300%のセメントミルクを注入しながら掘削・攪拌を行います。

④支持層到達

根固め液(W/C=60%)注入



所定の深度まで掘削・攪拌し杭がスムーズに回転埋設できることを確認してからオーガービットを着底させ根固め液を注入する。

BESTEX工法の特徴

1. 根固め球根部の築造が確実

オーガービットはくいの直径よりも10~14cm大きいものを使用するため、根固め部で拡翼して掘削する必要がなく根固め球根部築造が確実です。

2. 根固め液に繊維質鉱物のミラセピアを混入しています

根固め液に繊維質鉱物のミラセピアを混入することで、根固め液の粘性が増し、地下水による根固め液の逸液を防止し、強度の高い安定した根固め球根部を築造します。

3. 掘削・攪拌はロッドを正回転・逆回転、上下反復を繰り返して行うので、掘削作業がスムーズに行えます

掘削・攪拌作業時にロッドを正回転・逆回転することができるので、掘削孔内の土砂と水セメント比450%の掘削液を十分に混合攪拌し、ソイルセメント柱を造成します。

4. 排土量が少なく、隣接地盤を荒らしません

ロッドの引き上げは逆回転で行うため、排土量が少なく、従って隣接地盤を荒らさず、また、隣接家屋等への影響もありません。

5. 支持力に信頼がもてます

ミラセピアによる強度の高い安定した根固め球根部とソイルセメント化された掘削孔内にパイルを回転させながら埋設するため、より高い鉛直支持力・水平支持力が得られます。

6. 雇いぐい（ヤットコ施工）が何mでも可能です

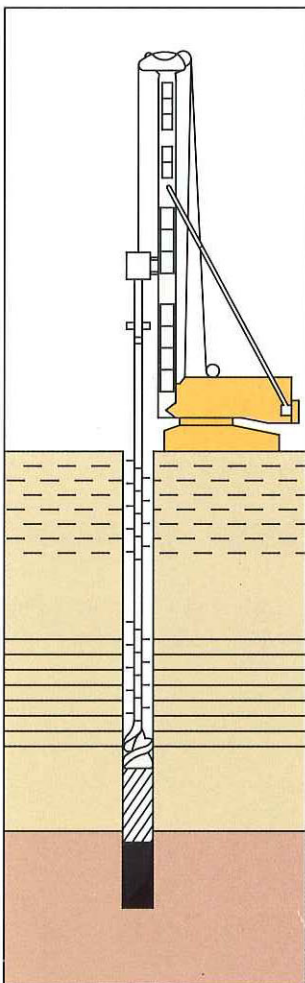
ヤットコロッドを事前に必要長さ取りつけることにより、ヤットコ施工が何mでも可能です。使用くいの無駄を省き、コストダウンが出来ます。

7. 低振動・低騒音工法です

打撃装置がありませんので、低振動・低騒音で作業ができます。

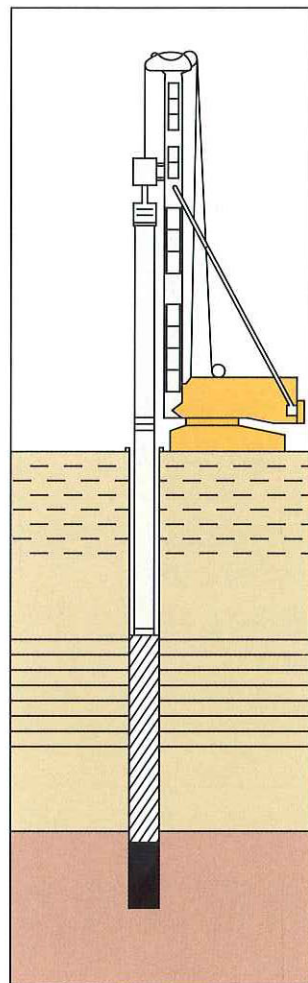
⑤ ロッド引き上げ

杭周固定液(W/C=(300~450%))注入



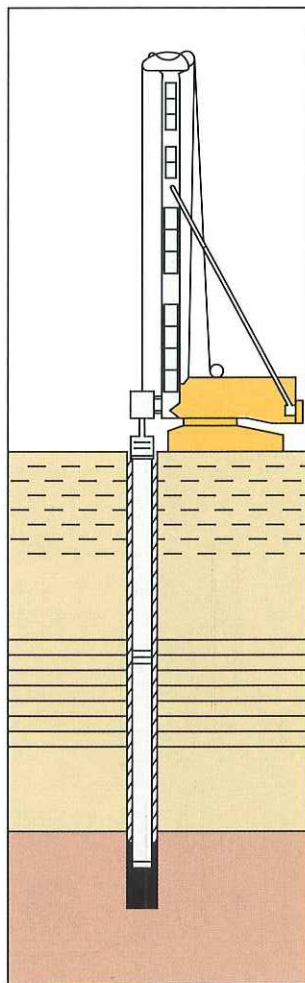
根固め液注入後W/C=300~450%の杭周固定液を注入しながらロッドをゆっくり引き上げる。

⑥ 杭の建て込み



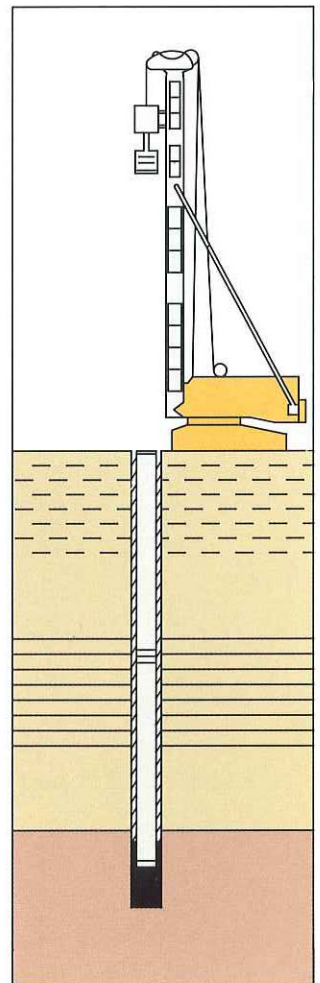
杭の建て込みは杭しずめのないよう鉛直に掘削孔に埋設する。

⑦ 杭回転埋設



杭を回転させながら所定の位置に定着させる。

⑧ 杭施工完了



杭埋設完了。

21世紀に向けて杭施工に新革命!

長期許容支持力

Type-A

(杭周固定液を使用しない場合)

根固め液注入後のロッドの引き上げ時に水セメント比450%の掘削液を注入するタイプです。

〈算定式〉

$$Ra = \frac{1}{3}(\alpha \cdot \bar{N} \cdot Ap + 1.5 \cdot Lf \cdot \Psi)$$

Type-B

(杭周固定液を使用する場合)

根固め液注入後のロッドの引き上げ時に水セメント比300%の杭周固定液を注入するタイプです。

〈算定式〉

$$Ra = \frac{1}{3}(\alpha \cdot \bar{N} \cdot Ap + (\frac{1}{5} \cdot \bar{N}_s \cdot L_s + \frac{1}{2} \cdot \bar{q}_u \cdot L_c) \Psi)$$

ここに、

α : 先端支持力係数

$L/D_0 \leq 90$ の場合 $\alpha = 25$

$90 < L/D_0 \leq 110$ の場合 $\alpha = 25 - 1/4(L/D_0 - 90)$

\bar{N} : 杭先端より下方に $1D_0$ 、上方に $4D_0$ の間の地盤の平均N値 ただし、 $\bar{N} \leq 60$ (個々のN値の最大値を100とする。)

Ap : 杭先端の閉塞断面積(m^2)

Lf : 杭の周面摩擦抵抗力を考慮する長さ(m)

\bar{N}_s : 杭の周面摩擦抵抗力を考慮できる地盤中、砂質部分の平均N値 ただし、 $\bar{N}_s \leq 25$

L_s : 杭の周面摩擦抵抗力を考慮できる地盤中、砂質部分にある杭の長さ(m)

\bar{q}_u : 杭の周面摩擦抵抗力を考慮できる地盤中、粘土質部分の平均一軸圧縮強度(t/m^2) ただし、 $\bar{q}_u \leq 10$

L_c : 杭の周面摩擦抵抗力を考慮できる地盤中、粘土質部分にある杭の長さ(m)

Ψ : 杭の周長さ(m)

L : 杭の長さ

D_0 : 杭の外径

短期許容支持力

長期の2倍とする

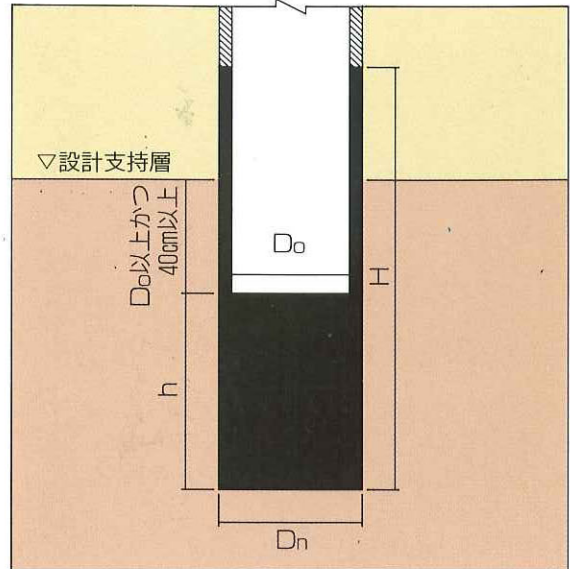


配合

根固め液の配合

(水セメント比60%)

杭先端部詳細図



H : 根固め球根高さ 300 ϕ ~500 ϕ ...4D_o
600 ϕ ...1.0m+2D_o

h : 杭先端から掘削底までの高さ
300 ϕ ~450 ϕ ...2D_o
500 ϕ , 600 ϕ ...1.0m

D_n : 掘削径

くい径 (mm)		300	350	400	450	500	600
掘削径 (mm)		400	450	500	550	620	740
セメント	(kg)	200	280	360	480	660	1040
	(袋)	5	7	9	12	16.5	26
ミラセピア (kg)		1.0	1.5	2.0	2.5	3.0	4.5
水 (L)		120	168	216	288	396	624
練上り量 (L)		183	256	330	440	605	954

標準練上り量は、根固め球根部の容量とする。
※ミラセピア=繊維質鉱物の商品名です。

杭先端部

根固めセメントミルク溶液には逸液防止材を添加しておりますので、セメントミルク溶液の流出が殆どなく、またこの添加材は、揺変性に優れております。拡大根固め球根部径は、D+10~14cmとしてくい断面積の1.5倍程度を確保しております。

掘削液の配合

水セメント比 W/C (%)	セメント C (kg)	水 W (L)	練上り量
450	200	900	0.963m ³

掘削液のくい1mあたりの標準セメント使用量

くい径 (mm)	300	350	400	450	500	600
セメント (kg/m)	7.83	9.91	12.23	14.80	18.81	26.80

杭周固定液の配合

水セメント比 W/C (%)	セメント C (kg)	水 W (L)	練上り量
300	300	900	0.995m ³

杭周固定液のくい1mあたりの標準セメント使用量

くい径 (mm)	300	350	400	450	500	600
セメント (kg/m)	3.79	4.80	5.92	7.17	9.11	12.97



ホクコンマテリアル株式会社

本 社	〒918-8152 福井市今市町66号20番地の2	☎0776(38)3833(代) FAX 0776(38)3809
福井営業所	〒918-8152 福井市今市町66号20番地の2	☎0776(38)3833 FAX 0776(38)3809
金沢営業所	〒920-0024 金沢市西念2丁目2番地1号 (デスタン12ビル2F)	☎076(263)5162 FAX 076(263)5774
敦賀営業所	〒914-0141 敦賀市筋生野76号丸田1	☎0770(23)1582 FAX 0770(23)1580
近畿営業所	〒564-0062 吹田市垂水町3丁目15番27号 (ホクコン大阪ビル3F)	☎06(6380)3661 FAX 06(6380)3662
福知山営業所	〒620-0942 福知山市駅南町2丁目101番地 (KOKYOビル2F)	☎0773(22)2857 FAX 0773(22)6542
東海営業所	〒461-0001 名古屋市東区泉1丁目13番35号 (YH久屋ビル7F)	☎052(973)1665 FAX 052(973)1670
敦賀工場	〒914-0141 敦賀市筋生野76号丸田1	☎0770(23)1581 FAX 0770(23)1580



東洋建機株式会社

〒903-0103 沖縄県中頭郡西原町字小那覇266-1

☎098(946)2754 FAX 098(946)5639