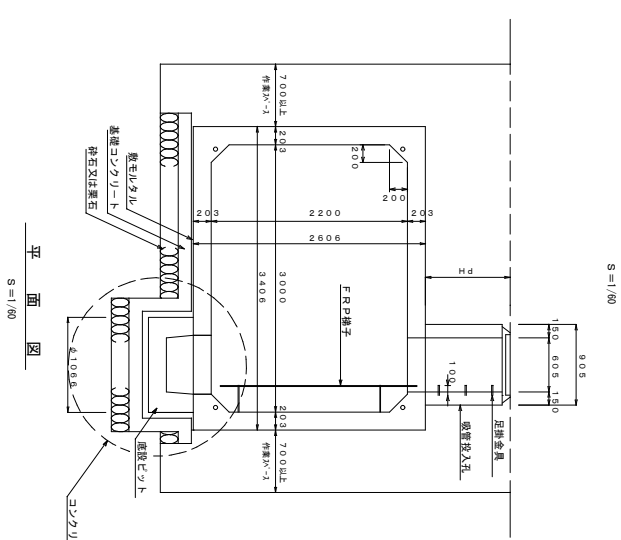
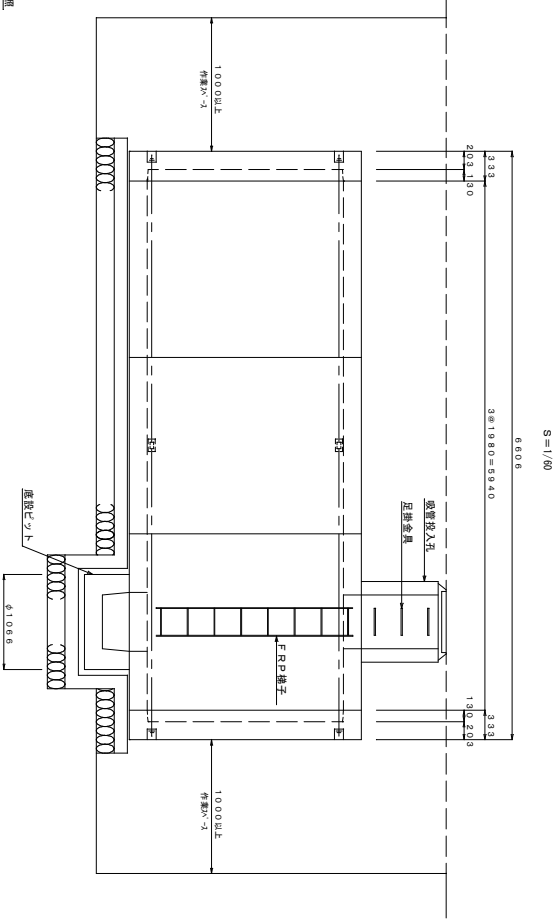


断面図



二次製品防火水槽 全体構造図
1ピット

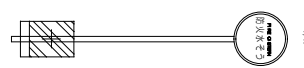


防火水槽仕様条件

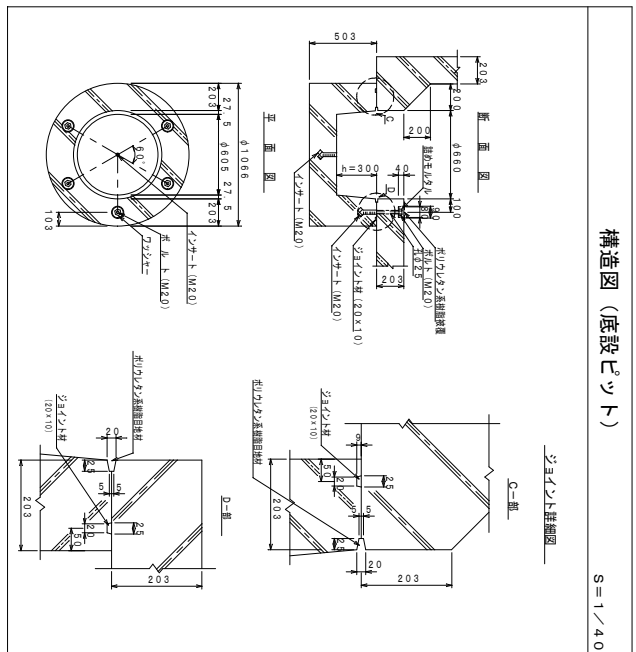
型式番号	I 型※1	II 型※2	III 型※3
防-84100-1号	防-84100-1号	防-84100-1号	防-84100-1号
ASR22-I型	ASR22-II型	ASR22-III型	ASR22-IV型
N-0.1/1.0	N-0.1/1.0	N-0.4/1.0	N-0.4/1.0
容量	4.0m ³	4.0m ³	4.0m ³
I 型	II 型	III 型	IV 型
土盛り	土盛り	土盛り	土盛り
0.4m×1.0m	0.4m×1.0m	0.4m×1.0m	0.4m×1.0m

※1 上載荷重100kN/m²を載荷するもの。
 ※2 自動荷重200kNを載荷するもの。
 ※3 自動荷重250kNを載荷するもの。

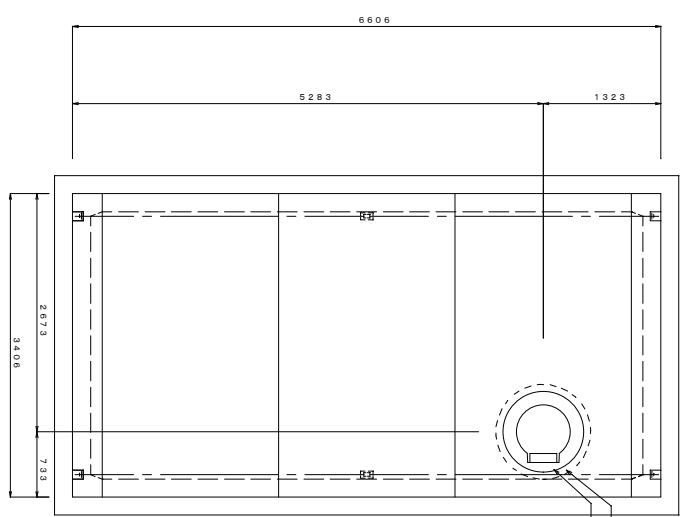
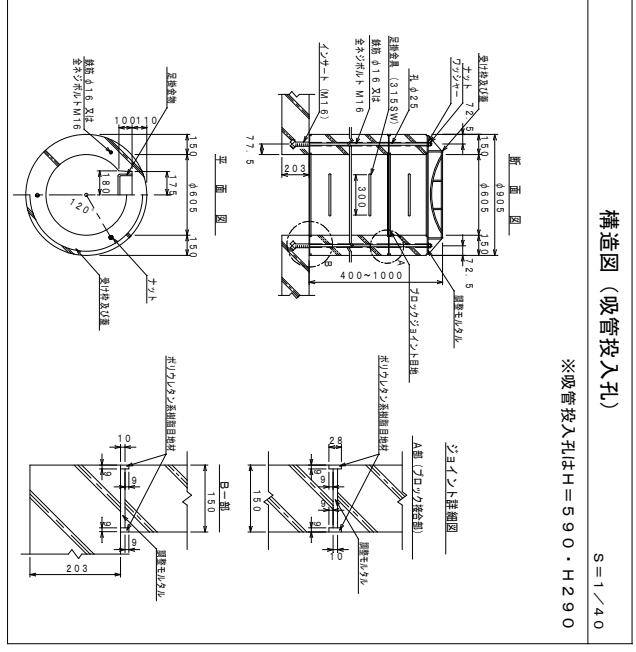
消防標識



構造図 (底設ピット)



構造図 (吸気投入孔)



MEMO



東洋コンクリート株式会社

沖縄県中頭郡西原町字兼久216番地
TEL 098-945-2762 FAX 098-945-5188

工事名

二次製品防火水槽 全体構造図【1ピット】